

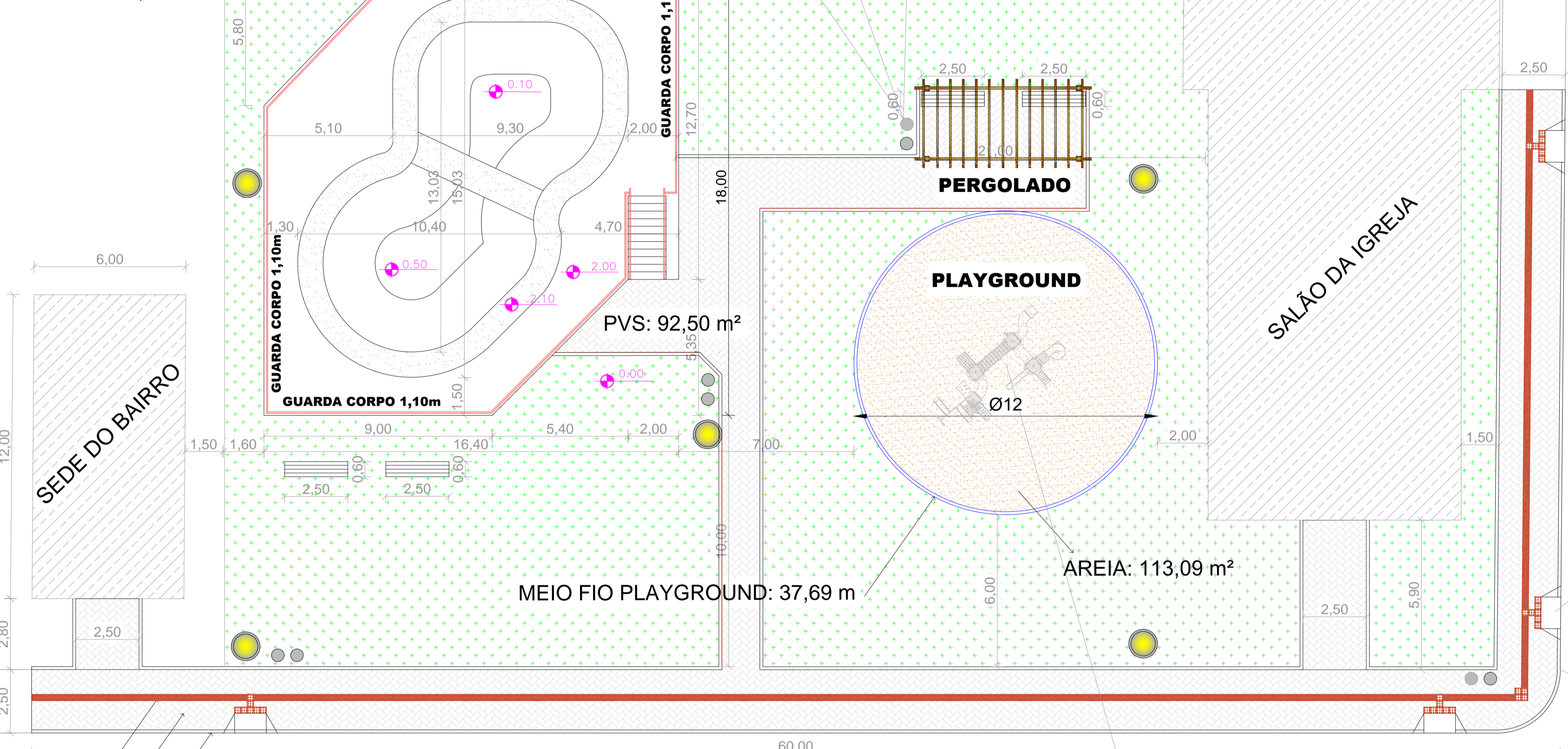
LEGENDA

	PISO TÁTIL DIRECIONAL
	PISO TÁTIL ALERTA
	CALÇADA PVS
	ILUMINAÇÃO LED 150W COM 8 METROS
	LIXEIRAS MODELO PMT
	BANCOS
	GRAMA EMERALDA
	PRÉDIO EXISTENTE
	AREIA



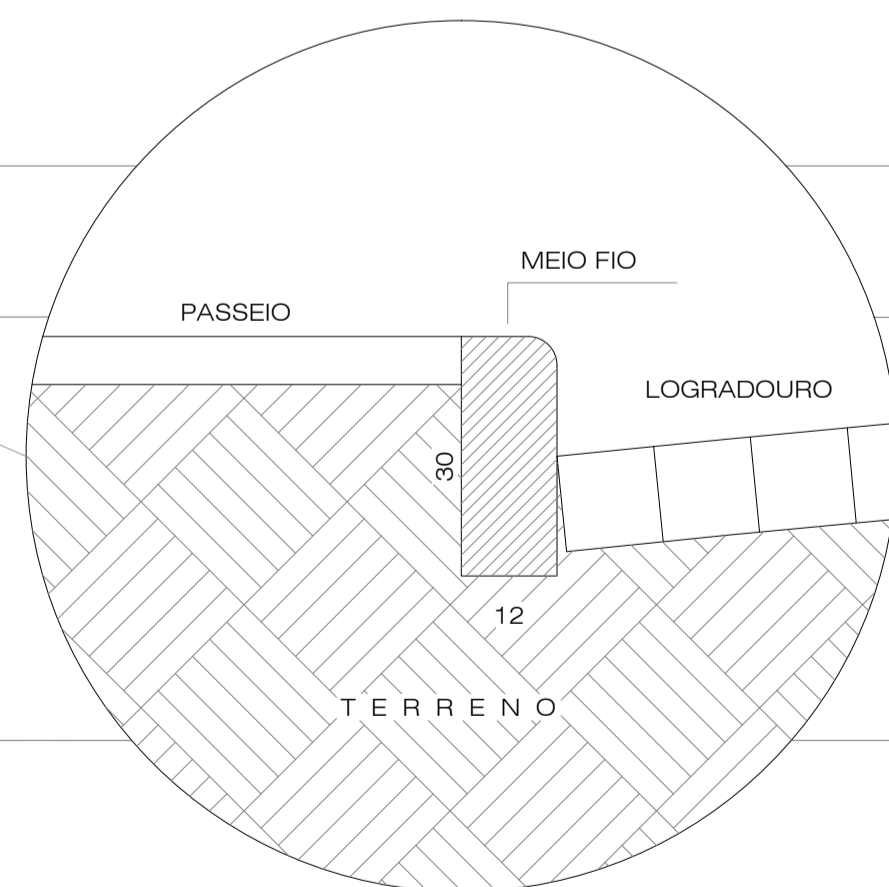
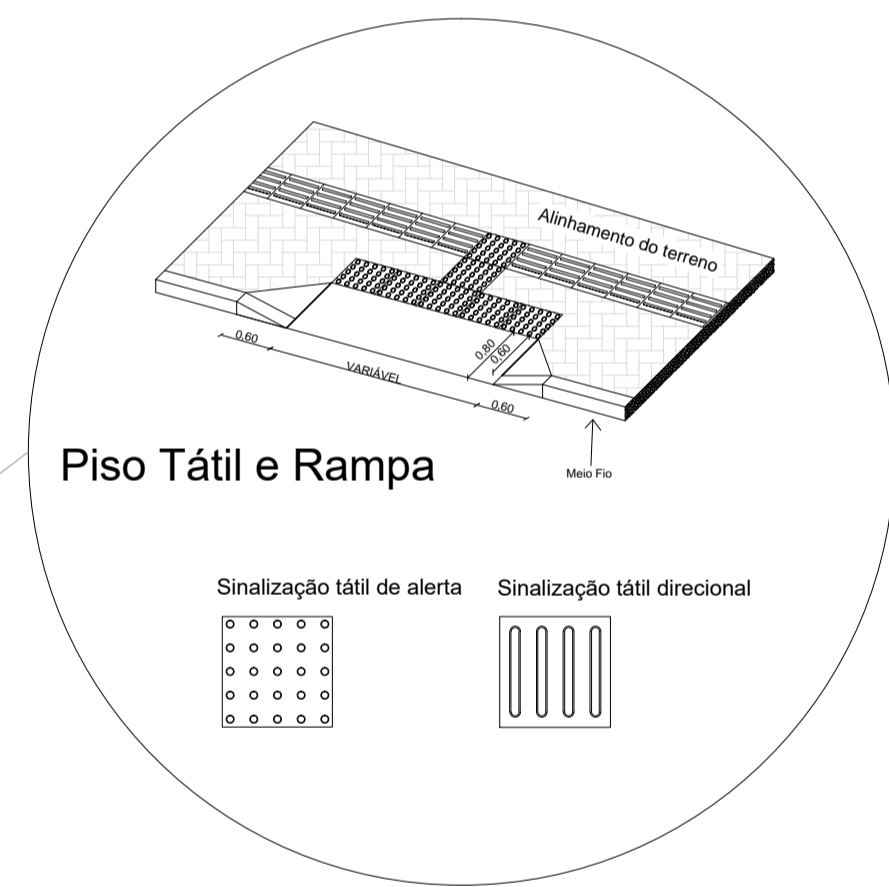
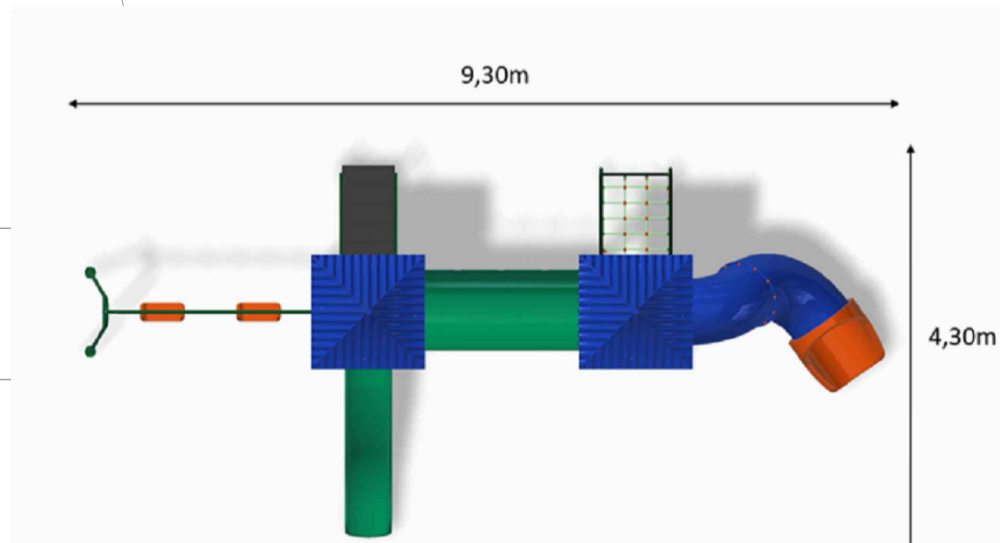
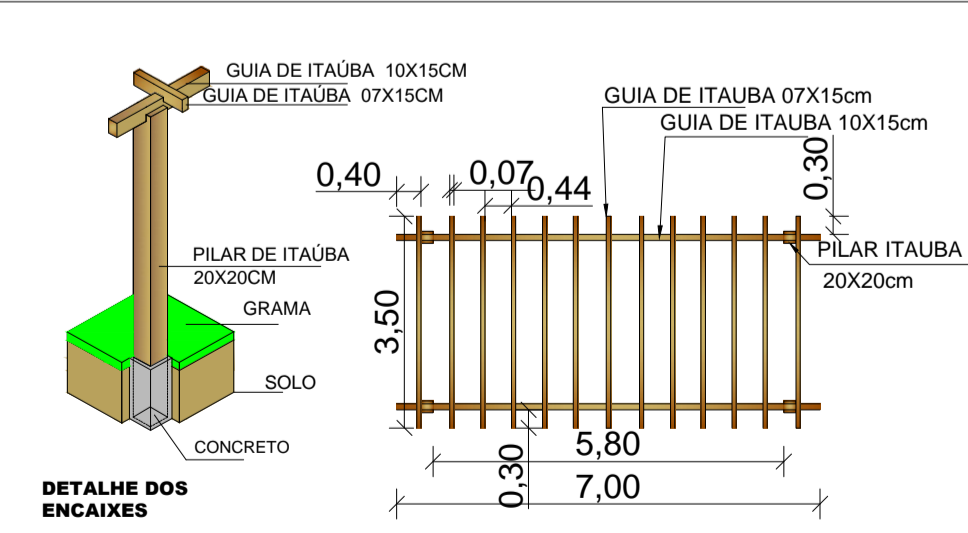
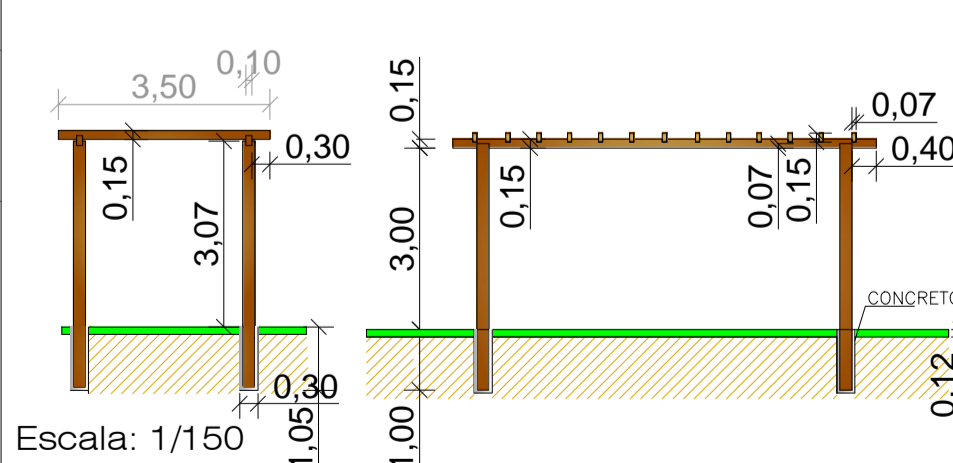
Lixeiras - Modelo PMT

GRAMA: 908,30m²



PISO TÁTIL: 80m LINEARES
 PVS CALÇADAS: 228,00 m²
 MEIO FIO EXT. E INT.: 225,80 m

PERGOLADO



PREFEITURA MUNICIPAL DE TRAMANDAÍ
SECRETARIA MUNICIPAL DE OBRAS - DEPARTAMENTO DE ENGENHARIA

Projeto: Implantação e Modernização de Infraestrutura Praça Bairro Litoral

Endereço da obra: R. Vereador Paulo Francisco Cardoso - Bairro Litoral - Tramandaí/RS

Proprietário: Município de Tramandaí | Prefeito Luiz Carlos Gauto da Silva

Responsável Técnico: Eng. Civil Victor Cardoso - CREA/RS 248443

Assunto: Locação, Planta Baixa e Detalhes

Data: Julho 2022
 Escala: 1/125
 Desenhista CAD: M. Oliveira
 Arquivo: -
 Folha: 01

Prefeitura Municipal de Tramandaí, Avenida da Igreja, nº 246 - Centro - CNPJ: 88711001000180 - Fone: (51) 3684-8000 - CEP: 95.590-000