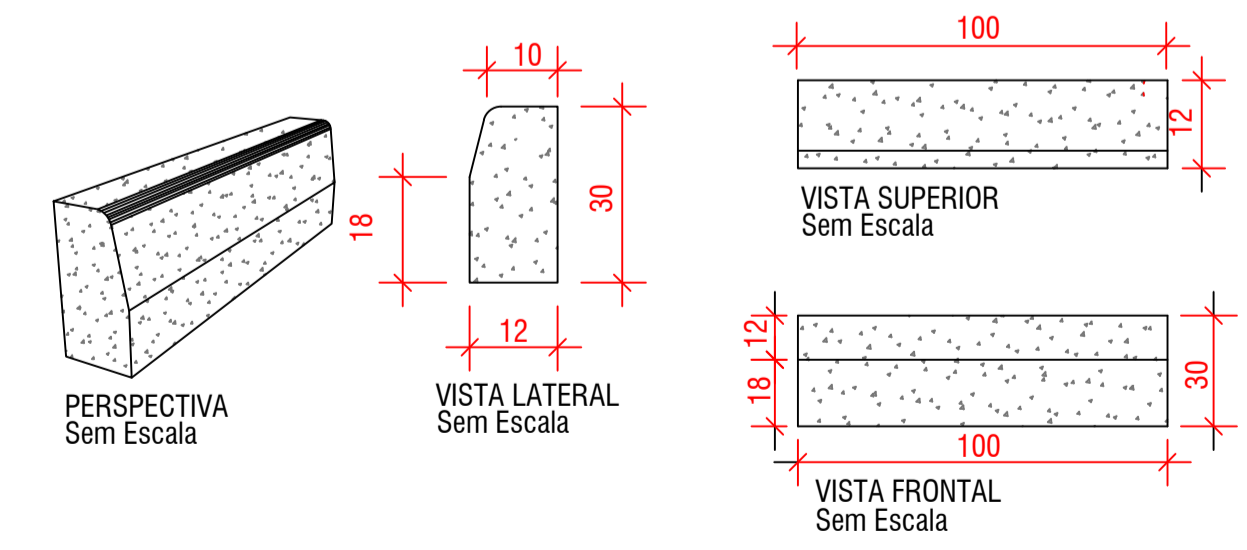
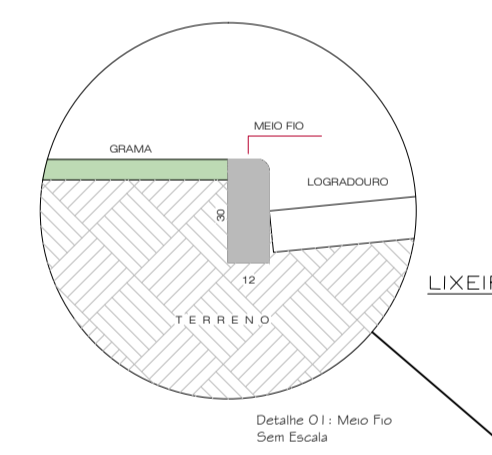
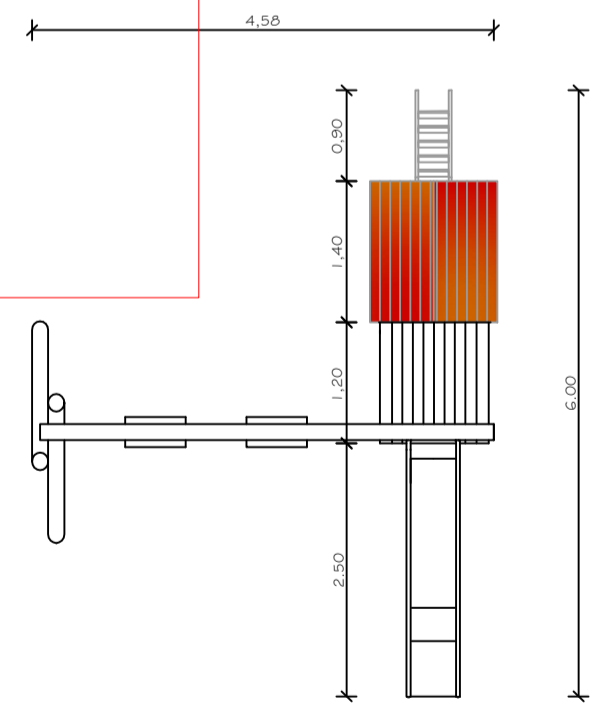


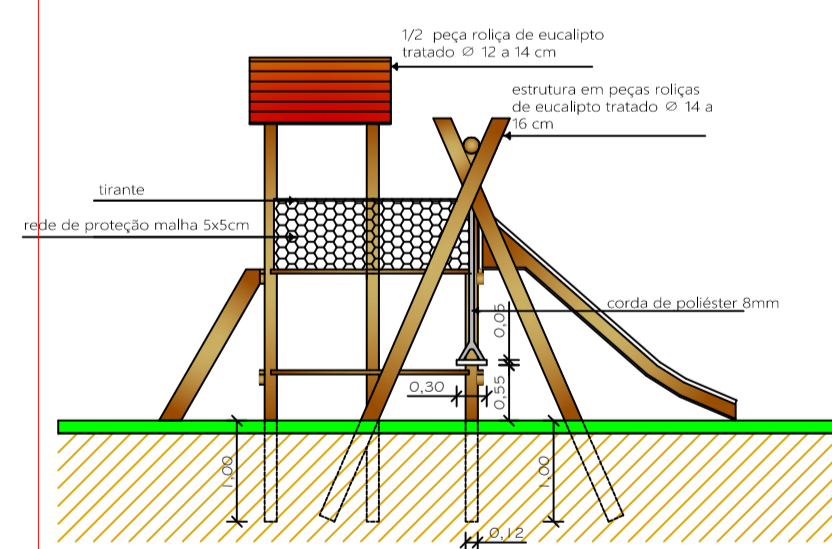
Planta Baixa  
ÁREA=2400,00m<sup>2</sup>  
ESC.: 1/250



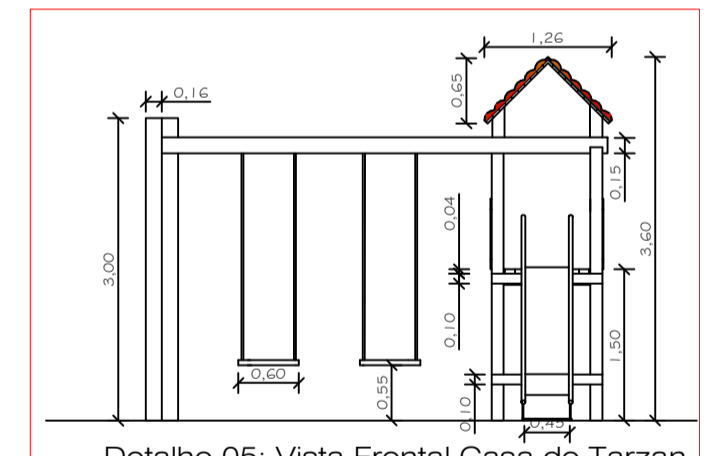
Detalhe 02: Meio Fio Externo Sem Escala



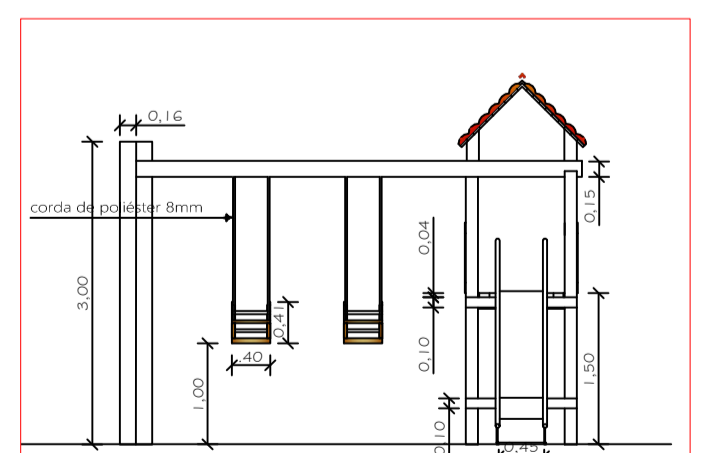
Detalhe 03: Vista Superior Casa do Tarzan Sem Escala



Detalhe 04: Vista Lateral Casa do Tarzan Sem Escala



Detalhe 05: Vista Frontal Casa do Tarzan Sem Escala



Detalhe 06: Vista Frontal Cadeira Bebê Sem Escala

**PREFEITURA MUNICIPAL DE TRAMANDAÍ**  
SECRETARIA MUNICIPAL DE OBRAS - DEPARTAMENTO DE ENGENHARIA

Projeto: **REVITALIZAÇÃO PRAÇA INDIANÓPOLIS**  
Endereço de obra: **ENTRE AS RUAS OTÁVIO RODOLFO DOS SANTOS E SIDNEI FERRI - INDIANÓPOLIS - TRAMANDAÍ - RS**

Proprietário: **Município de Tramandaí**

Responsável Técnico: **Engenheiro Civil Victor Cardoso Ferreira - CREA/RS 249443**

Assunto: **SITUAÇÃO E LOCALIZAÇÃO**

Data: **JULHO/2022**

Estado: **INDICADA**

Desenho CAD: **AMANDA LIMA**

Área Total: **2.300,00m<sup>2</sup>**

Escala: **A/01/01**

Prefeitura Municipal de Tramandaí, Avenida da Igreja, nº 346 - Centro - CEP: 95771-000/100-100 - Fone: (51) 3654-9000 - CNPJ: 09.590.000