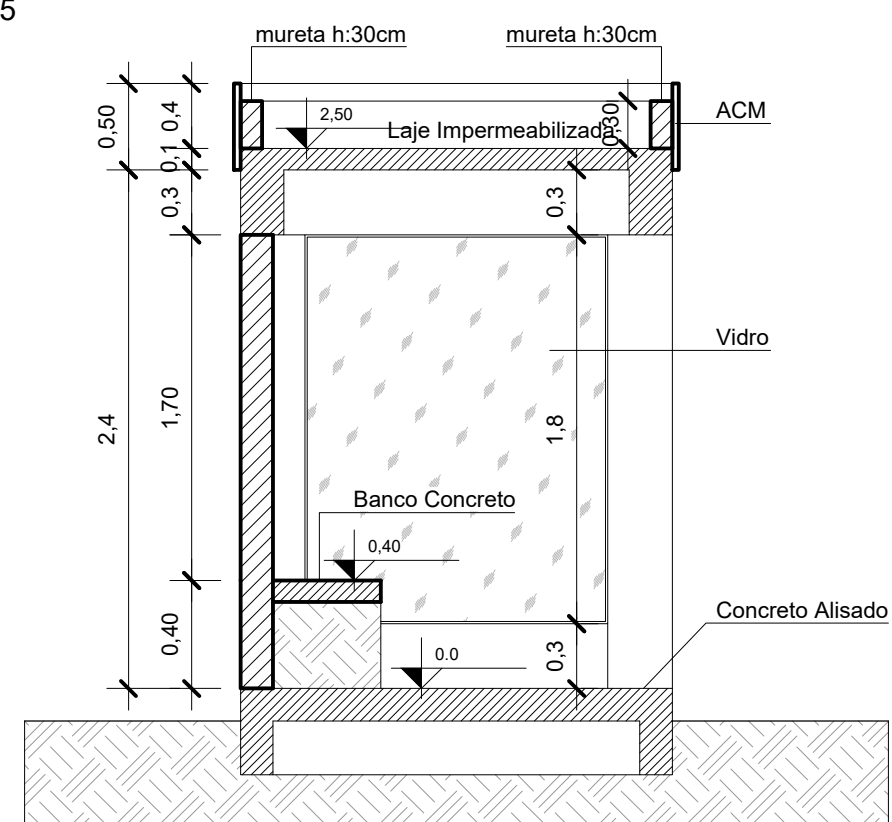


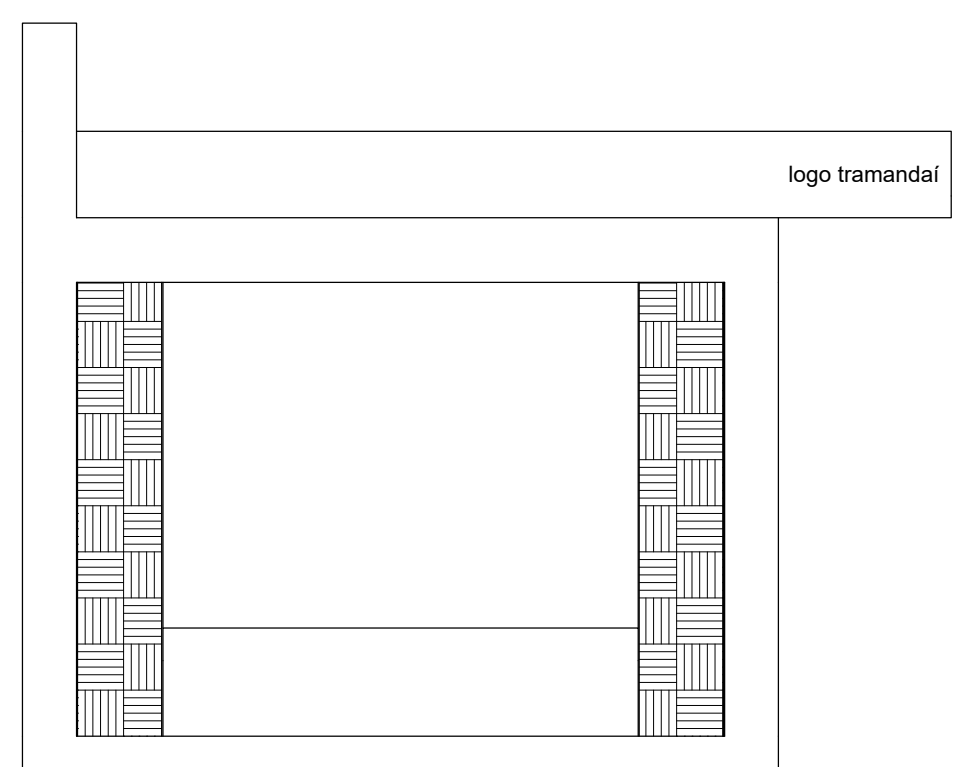
Corte BB

Escala 1/35



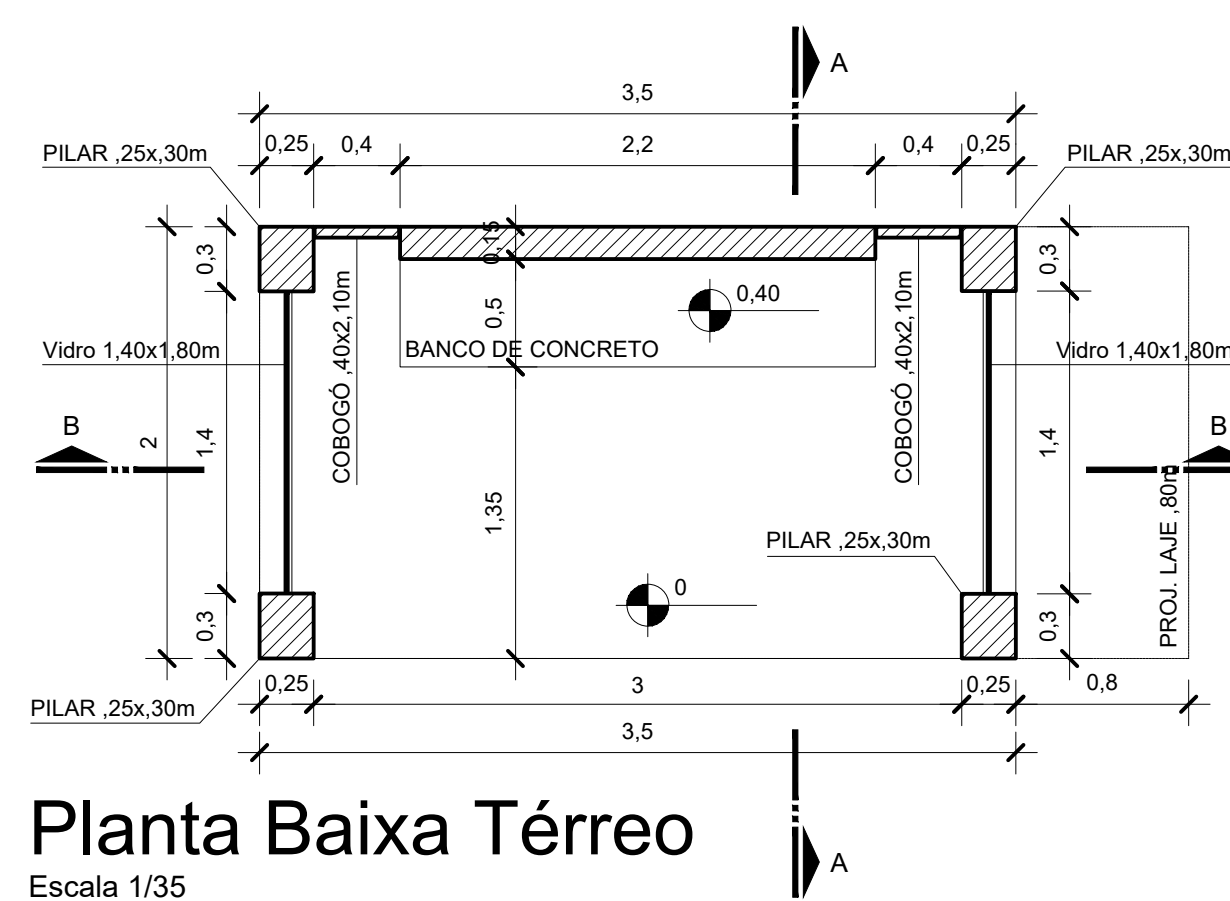
Corte AA

Escala 1/35



Fachada

Escala 1/35



Planta Baixa Térreo

Escala 1/35

PREFEITURA MUNICIPAL DE TRAMANDAÍ SECRETARIA MUNICIPAL DE OBRAS - DEPARTAMENTO DE ENGENHARIA		 Data: MAIO /2023 Escala: INDICADA Desenho CAD: M.Oliveira Área Total: - Planilha: 01/02
Projeto:	PROJETOS DE PONTOS DE ÔNIBUS - TRAMANDAÍ	
Endereço da obra:	TRAMANDAÍ/RS	
Proprietário:	Município de Tramandaí	
Responsável Técnico:	Eng. Civil Hygor Martins - CREA RS Nº 240054	
Assunto:	Planta Baixa, Cortes e Fachada	
<small>Prefeitura Municipal de Tramandaí, Avenida da Igreja, nº 346 - Centro - CNPJ: 88771001000180 - Fone: [51] 3684-9000 - CEP: 95.590-000</small>		



PREFEITURA MUNICIPAL DE TRAMANDAÍ SECRETARIA MUNICIPAL DE OBRAS - DEPARTAMENTO DE ENGENHARIA		 Data: MAIO /2023 Escala: INDICADA Desenho CAD: M.Oliveira Área Total: - Planilha: 02/02
Projeto:	PROJETOS DE PONTOS DE ÔNIBUS - TRAMANDAÍ	
Endereço da obra:	TRAMANDAÍ/RS	
Proprietário:	Município de Tramandaí	
Responsável Técnico:	Eng. Civil Hygor Martins - CREA RS Nº 240054	
Assunto:	Imagens Ilustrativas	
<small>Prefeitura Municipal de Tramandaí, Avenida da Igreja, nº 346 - Centro - CNPJ: 88771001000180 - Fone: [51] 3684-9000 - CEP: 95.590-000</small>		