

DIVISÃO DE ACESSIBILIDADE

PROJETO N°: 10050



COMPRADOR/ CONTRATANTE: PREFEITURA MUNICIPAL DE TRAMANDAÍ/RS

Obra/ Edificação: PREFEITURA MUNICIPAL DE TRAMANDAÍ/RS

Endereço: Av. da Igreja, 346 - Centro, Tramandaí - RS, 95590-000

### CARACTERÍSTICAS DO EQUIPAMENTO:

- Modelo: KIT COMPONENTES AC08
- Capacidade: 325Kg
- Base: 0,90 x 1,40m
- Velocidade: 6m/min
- Nº de Paradas: 02 PARADAS
- Enclausuramento ALVENARIA PELO CLIENTE
- Desnível: +4,00m
- Última altura: 2,40m
- Poço: -0,15m
- Acionamento: Hidráulico - Motor 2CV - 60Hz
- Tensão: TRIFÁSICO
- Entradas: UNILATERAIS (360°)
- Posição da Torre: DIREITA
- Porta de Pavimento: PANORÂMICA ABERTURA DIREITA (2X)
- Bloco Hidráulico: 6m/min VELOCIDADE FIXA
- Acessórios: CONFORME PROPOSTA COMERCIAL

#### ÍNDICE

Serviços de responsabilidade do cliente	02
Plataforma Instalada	03
Obra Civil PREFEITURA MUNICIPAL DE TRAMANDAÍ/RS	04

## SERVIÇOS DO CLIENTE:

### SERVIÇOS CIVIS DE RESPONSABILIDADE DO CLIENTE:


- 1 - Execução de Laje de Concreto Abaixo do Piso;
- 2 - Execução das Vigas Intermediárias nas Cotas Indicadas;
- 3 - Execução da Caixa de Corrida Respeitando as Medidas de Largura e Comprimento Interno Livres, já Considerando os Acabamentos Internos;
- 4 - "Execução das Bonecas e Vãos de Portas nas Medidas Indicadas para cada Pavimento;  
Obs: Sugerimos que os Vãos de Portas Sejam Executados com Vergas, para que Seja garantida a Fixação das Portas de pavimento;
- 5 - Execução do Furo de Ø100mm do Enclausuramento no Local Indicado;
- 6 - A Unidade Hidráulica deve estar protegida de chuva direta e sol;
- 7 - A caixa de corrida deve estar imune a infiltração;
- 8 - Execução de dreno para escoamento de água;
- 9 - Acabamento interno da caixa de corrida.

### SERVIÇOS ELÉTRICOS DE RESPONSABILIDADE DO CLIENTE:

- 1 - Instalar Luminária no teto da caixa de corrida;
- 2 - Instalar o Quadro Elétrico conforme especificado no Diagrama Unifilar;

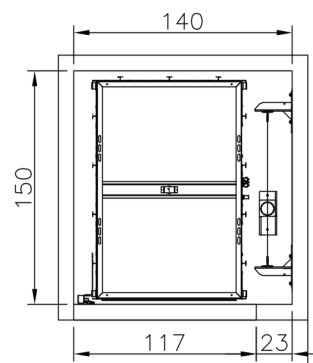
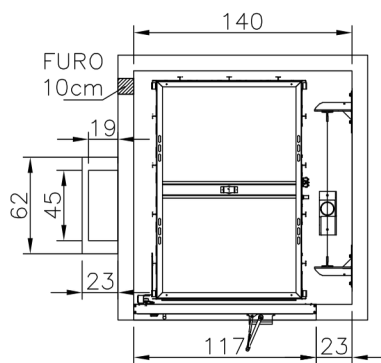
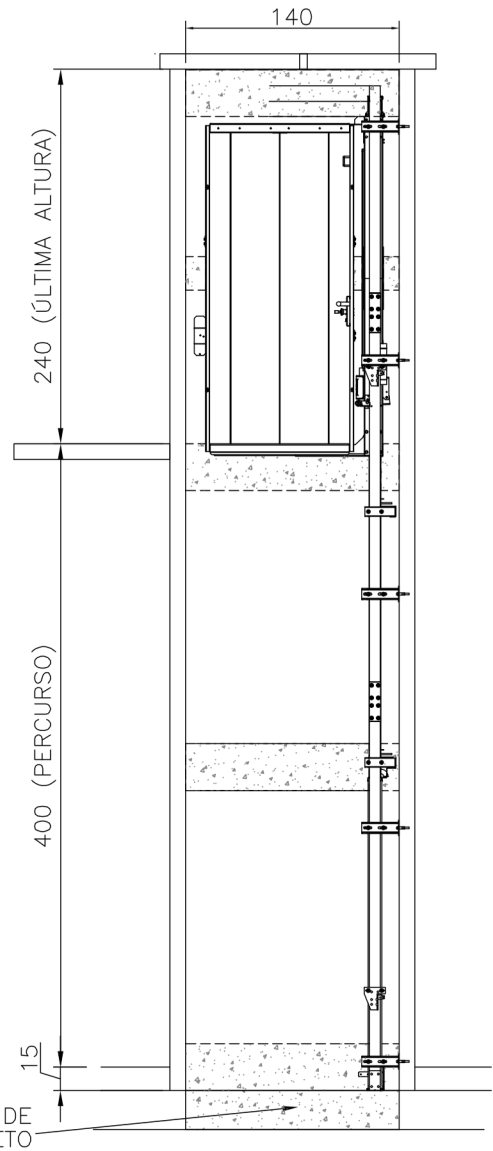
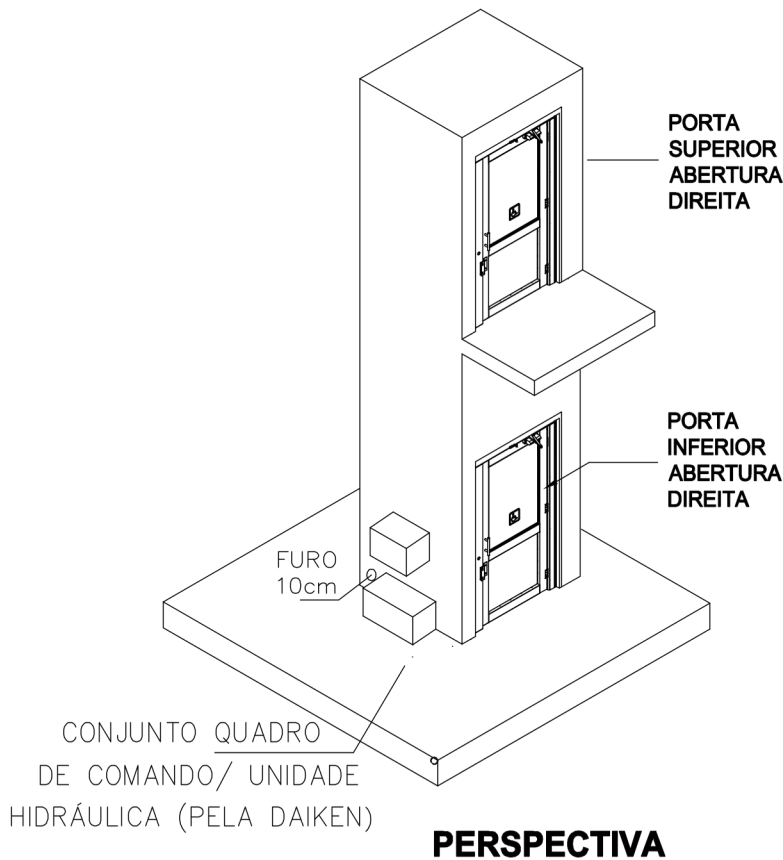
#### **ATENÇÃO, IMPORTANTE:**

- PRUMO E ESQUADRO DA CAIXA DE CORRIDA E VÃOS DE PORTA;
- PAREDES INTERNAS LISAS SEM SALIÊNCIAS;
- PISOS NIVELADOS NAS ABERTURA DAS PORTAS.

Alteração	Descrição	Data	Responsável
00	Emissão Inicial		
	Edifício: PREFEITURA MUNICIPAL DE TRAMANDAÍ/RS	Projeto N°:	Escala: INDEFINIDA
	Especificação Técnica		
	Índice: SERVIÇOS DE RESPONSABILIDADE DO CLIENTE	Folha Número:	02

**ATENÇÃO**

- Todas as cotas estão expressas em cm.
- Desenho meramente ilustrativo e sem escala.

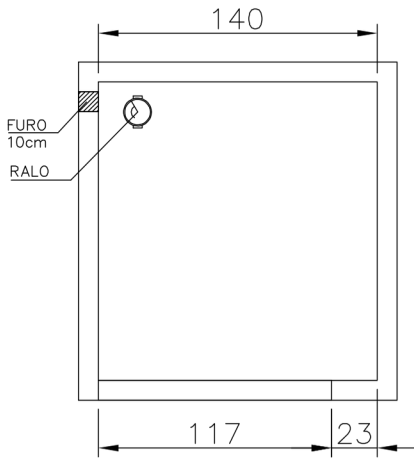


Alteração	Descrição	Data	Responsável
00	Emissão Inicial		

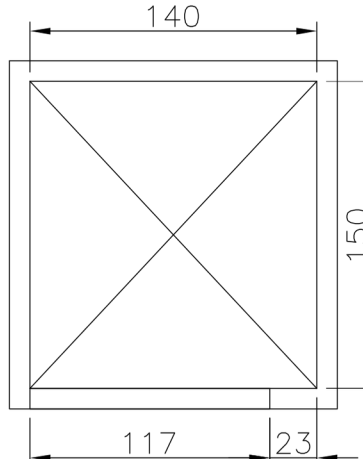
	Edifício:	Projeto N°:	Escala:
	<b>PREFEITURA MUNICIPAL DE TRAMANDAÍ/RS</b>		INDEFINIDA
Especificação Técnica			
Índice: PLATAFORMA INSTALADA		Folha Número:	03

**ATENÇÃO**

- Todas as cotas estão expressas em cm.
- Desenho meramente ilustrativo, sem escala e com cotas editadas.

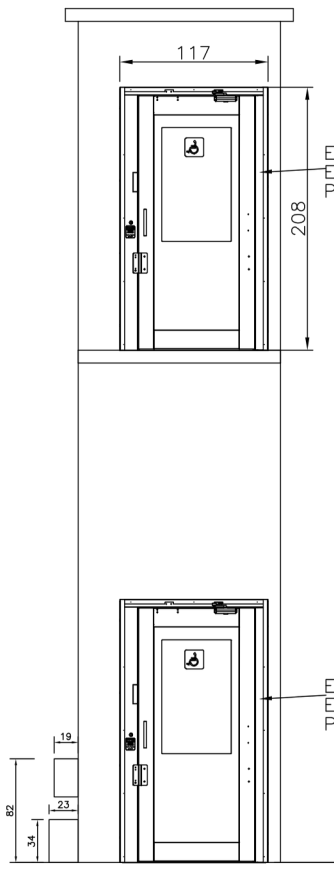
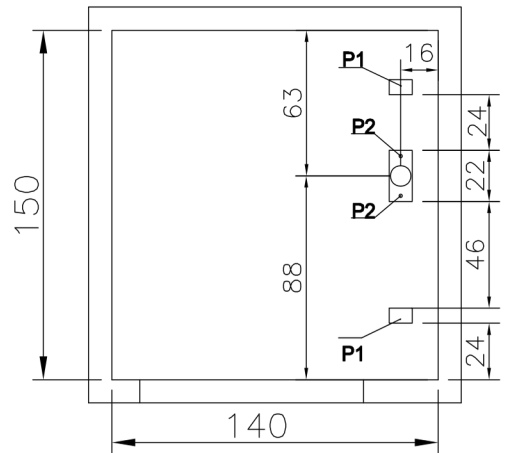


PLANTA BAIXA INFERIOR CIVIL



PLANTA BAIXA SUPERIOR CIVIL

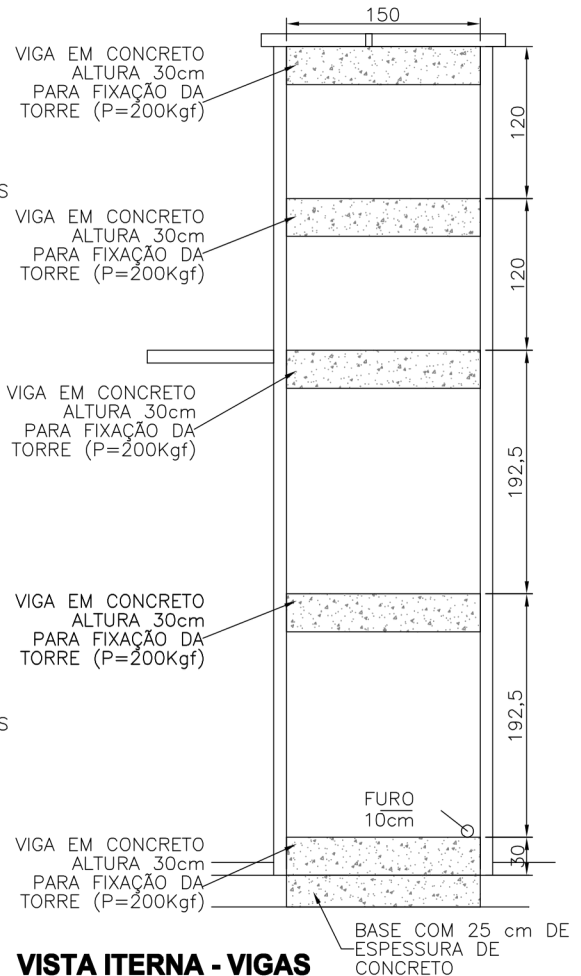
- Carga Estática  
 2x (P1=185kg)=370kg Pontos de apoio de Estrutura  
 2x (P2=500kg)=1000kg Pontos de chumbamento do pistão  
 Carga Dinâmica:  
 2x (P2=750kg)=370kg Pontos de chumbamento do pistão



VISTA FRONTAL

EXECUTAR REFORÇO EM CONCRETO EM TODO CONTORNO DO VÃO DE PORTA PARA FIXAÇÃO DOS BATENTES

EXECUTAR REFORÇO EM CONCRETO EM TODO CONTORNO DO VÃO DE PORTA PARA FIXAÇÃO DOS BATENTES



VISTA INTERNA - VIGAS

Alteração	Descrição	Data	Responsável
00	Emissão Inicial		

	Edifício: <b>PREFEITURA MUNICIPAL DE TRAMANDAÍ/RS</b>	Projeto N°:	Escala: INDEFINIDA
	Especificação Técnica		Folha Número: 04
Índice: OBRA CIVIL			